

X30 X30N

〈300MHz帯受信対応〉〈レピーター対応型〉〈グラスファイバー製〉

取扱説明書

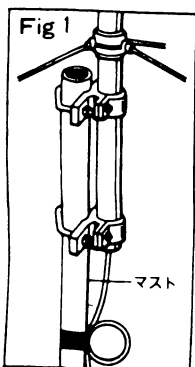
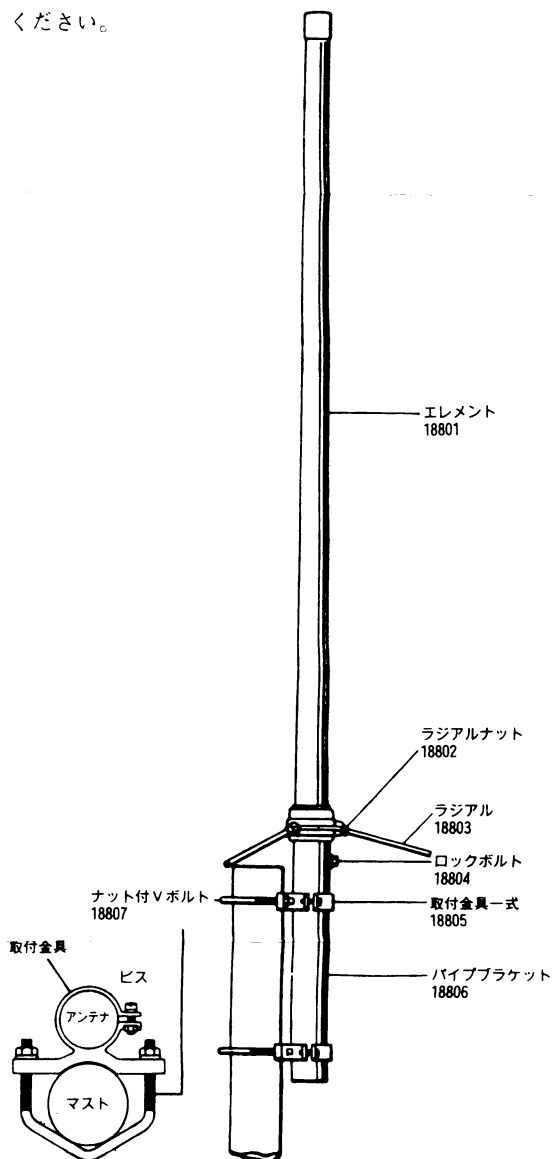
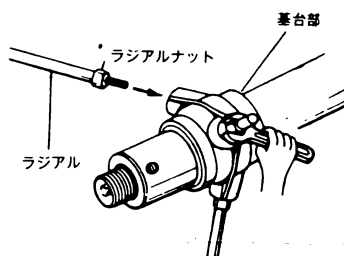
このたびは、ダイヤモンドアンテナをお買い求めいただきまして誠にありがとうございました。ご使用前に、この取扱説明書をよくお読みのうえ、正しくお使いください。お読みになったあとは大切に保存してください。

●特長

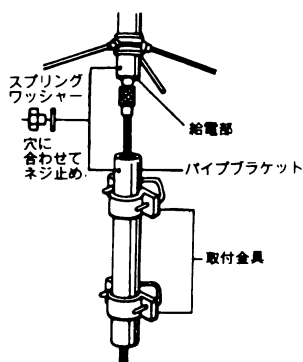
- ①144/430MHz帯2つのバンドを高利得、低VSWRでカバーする基地局用無指向性グラウンドプレーンアンテナです。
 - ②小型、軽量ですので、ベランダなどにも手軽に取り付けられます。また、ラジアルが短いので邪魔になりません。
 - ③300MHz帯の各種業務無線の受信に対応できます。
 - ④プロ規格の耐風速(60m/sec.)を実現。また、防水性にすぐれているため、天候によるVSWRの変化がありません。
 - ⑤アレスタータイプになっています。輻射器を直流的に接地しているため誘導雷などにより発生する高電圧がケーブルに流れず無線機を保護します。
 - ⑥デュープレクサー(オプション)を使用することにより、同時に2バンドの送受信または、一つの周波数で受信しながら、他の周波数での送信などの同時運用が可能です。
- ※デュープレクサーは当社純正製品をお使いください。

●組立方法

- ①グラスファイバーエレメントと一体構造になっている基台部へラジアル3本を取り付けます。
- ②パイプブラケットに取付金具を固定します。そして同軸ケーブルをパイプブラケットの中に通しアンテナ給電部へ接続します。パイプブラケットとアンテナ基台部の下にあいている穴を合わせロックボルトで固定します。
- ③マストへの取り付けは図のように全体のバランスを考慮し、しっかりと固定してください。



バランスよく取り付ける



●調整方法

X-30は完全無調整のアンテナです。もしVSWRが高い場合は各部の接触不良が原因していると思われます。同軸ケーブル、コネクターなどの接触部、ハンダ付け等をチェックしてください。使用する同軸ケーブルは必ず50Ω系のもをお使いください。

●ご注意

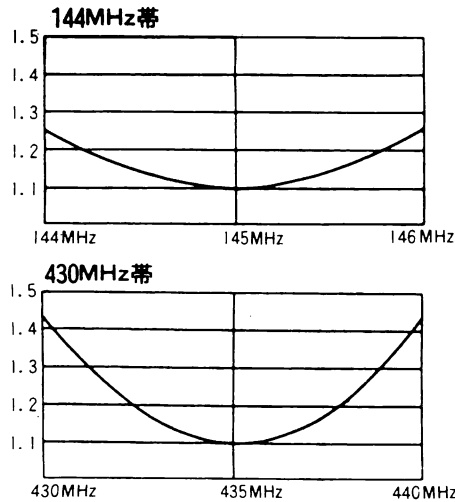
X-30はアレスタータイプになっていますが、テスターで心線側とアース側を測るとオープン(導通がない)状態となっています。もし導通がある場合は同軸系(コネクター部を含む)を十分チェックしてください。



●送信空中線の型式

アマチュア局の免許申請書類の空中線型式には「単一型」とご記入ください。

●VSWR表



●規格

周波数 / 144~146MHz、430~440MHz
利得 / 3.0dB(144MHz)、5.5dB(430MHz)
インピーダンス / 50Ω
VSWR / 1.5以下
耐入力 / 150W(合計)
耐風速 / 60m / sec.
適合マスト / 30~62φ
全長 / 1.3m
重量 / 0.8kg
接栓 / M形(N形)
形式 / 1/2λ(144MHz)
5/8λ 2段(430MHz)

■お買いあげいただきました製品は、厳重な品質管理のもとに生産されておりますが、万一運搬中の事故などによる破損がありましたら、取扱店にお申し付けください。

■本アンテナの仕様および外観は、改良のため予告なく変更することがありますのでご了承ください。

2m/70cm Dual Band High Performance Gain Vertical Antenna

X30 X30N

Capable of receiving 300MHz commercial band
Repeater frequency compatible
FRP outershell

OPERATING INSTRUCTIONS



PASSION-RADIO.FR
Analogique - Numérique - SDR

DESCRIPTION

1. The X-30 is a base station omnidirectional vertical antenna which covers both 2m and 70 cm band with high performance and low VSWR.
2. Compact and light weight construction permit the antenna to be installed at places like balcony railing very easily and short radial elements does not bother you at all.
3. The antenna is capable of receiving 300MHz band commercial radio frequencies.
4. Professional antenna quality 60m/sec(135MPH) maximum wind resistance and excellent waterproof eliminate vswr change caused by weather conditions.
5. DC ground structure of the antenna protects radio equipments from high voltage caused by thunder lightning.
6. Both of two bands can be transmitted simultaneously, or transmitting one band while receiving the other or vice versa by using optional duplexer.
DIAMOND's genuine duplexer is recommended.

ASSEMBLING PROCEDURE

1. Mount 3 radials on the base part composing one body with glass-fiber element.
2. Fix the mast bracket assembly on the support mast.
Connect the coaxial cable to antenna power supplying section through the inside of pipe bracket. Align the hole of pipe bracket to the hole under the basepart of antenna.
3. Fix it on the mast firmly by considering the balance as shown in the Fig 1.

ADJUSTING METHOD

X-30 is completely adjusted already. If V-SWR is high, it might be due to the poor contact at each section. Check the connecting parts of coaxial cable and connectors as well as the soldering parts. Be sure to use 50Ω type coaxial cable.

NOTES

Direct ground structure is employed in X-30, while in measuring the current by a tester, core element and ground section are in open state (not short circuited). If short circuited, fully check the coaxial system (including the connector section).

SPECIFICATIONS

Frequency/144-146MHz, 430-440MHz
Gain:3.0dB(144MHz), 5.5dB(430MHz)
Impedance:50ohms
VSWR:Less than 1.5:1
Max. power rating:150w(sum of both bands)
Max. wind resistance:60m/sec(135MPH)
Mast diameter accepted:φ30-62mm
Length:1.3m(51.2")
Weight:0.8kg(1.8lbs.)
connector:UHF/N
Type:1/2 wave element (144MHz),
5/8 wave two element (430MHz)

PART NAME (NUMBER)

18801 : Element
18802 : Radial element lock nut
18803 : Radial element
18804 : Lock screw
18805 : Mast bracket assembly
18806 : Support mast
18807 : V-bolt with nuts