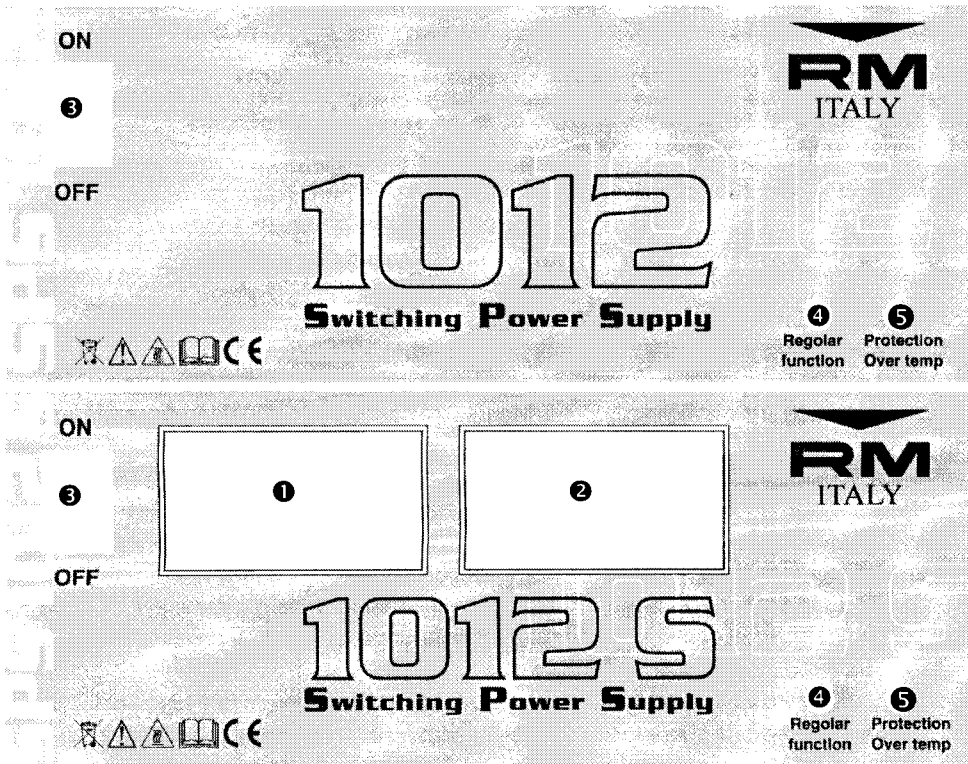


# SPS 1012 S - SPS 1012



- ❶ Voltmetro(SPS1012S)-Voltmeter(SPS1012S)
- ❷ Amperometro(SPS1012S)-Ampere meter(SPS1012S)
- ❸ Interruttore generale di rete-Network switch
- ❹ Led verde ON indica presenza tensione di uscita e regolare funzionamento-Green led ON regular function
- ❺ Led rosso ON indica intervento di protezione corrente o temperatura-Red led ON protection current or temperature

# Mod. SPS1012 SPS1012S

Alimentazione - Supply	185-265 Vac 50 Hz
Assorbimento - Input energy	2 A
Tensione d'uscita - Output voltage	13,5 V $\pm$ 0,5 V
Carico continuo - Continuous load	10 A
Carico massimo - Max load	11A (@ T. amb. 25 °C)
Stabilità - Stability	1 %
Ripple - Ripple	50 mV max
Fusibile - Fus	Fast 2 A - 5x20 mm

**Protezione contro corto circuito, temperatura elevata, inversione di polarità**  
**Protection against short circuit, over temperature and inversion polarity**  
**Velocità della ventola di raffreddamento regolata da un sensore di temperatura**  
**Forced ventilation guided by proper temperature sensor**  
**Visualizzazione tramite led dello stato di funzionamento del dispositivo**  
**Led inspection of output tension and device condition**




## AVVERTENZE

Solo per uso interno con temperature comprese tra -10°C e + 40 °C.

Posizionare l'alimentatore in modo che l'aria possa circolarci liberamente attorno. Non bloccare od ostruire le feritoie di ventilazione. Mantenere l'alimentatore lontano da umidità ed acqua.

**ATTENZIONE** istruzioni importanti per la sicurezza

- 1) Per qualsiasi operazione di servizio e riparazione è raccomandato rivolgersi ad un centro di servizio qualificato. Un incorretto assemblaggio può provocare shock elettrici o incendi.
- 2) Per ridurre i rischi di shock elettrici sconnettere la spina d'alimentazione dalla presa prima di ogni operazione di manutenzione o di pulizia. Il posizionamento a OFF del comando  non riduce questo rischio.
- 3) Non usare cavi di prolunga o adattatori se non è assolutamente necessario. Se non è possibile fare a meno di una prolunga o di un adattatore, usare un cavo o un adattatore con una spina e presa di medesima forma e grandezza dell'originale dell'alimentatore.

## **ATTENZIONE**

L'alimentatore deve essere connesso alla presa di terra per evitare la possibilità di shock elettrici. Il cavo di alimentazione è equipaggiato con il conduttore di terra e del connettore di terra alla spina. All'interno dell'alimentatore il cavo di terra è connesso al contenitore in accordo con le direttive europee. Non alterare mai il cavo di alimentazione o la spina di rete. Una connessione di rete impropria può provocare rischio di shock elettrico.

Garanzia mesi 24 dalla data dello scontrino o ricevuta.

**La non osservanza delle istruzioni sopra scritte annulla ogni forma di garanzia che comunque non include le parti estetiche.**




**ATTENTION**

**Only for inside use with temperature –10°C to +40°C.**

**Place the power supply in such a position that air is free to move around. Do not block or cover the ventilation grill. Keep the power supply far from wet and water.**

ATTENTION important safety instruction

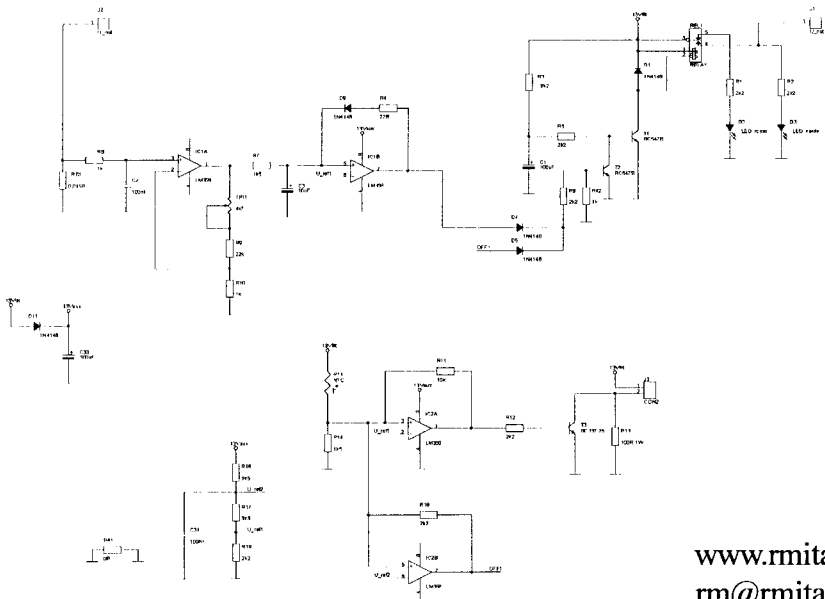
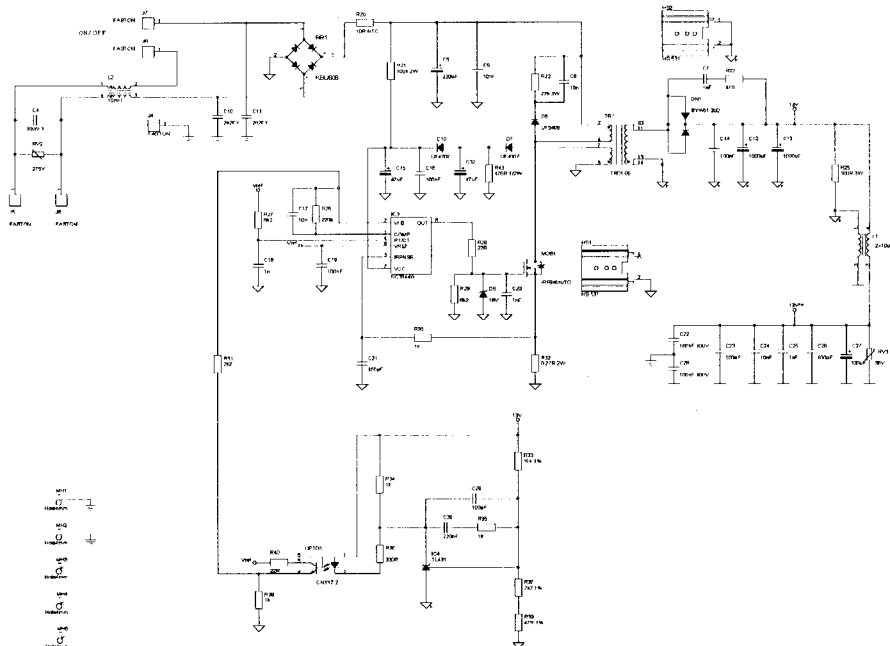
- 1) Apply to a qualified service center for any service or repair, a not proper assembly may cause electric shock or fires.
- 2) To reduce electric shock risks, disconnect the supply plug before any maintenance or cleaning procedure. When  in OFF this risk is not avoided or reduced.
- 3) Never use extension or adaptor cables if not absolutely required. In case use a cable or an adaptor with a plug and socket with the same shape and size of the original supply.

**ATTENTION**

To avoid electric shocks the supply has to be connected to the earth, the supply cable is equipped with the earth cable. Inside the power supply the earth cable is connected to the box according to the European rules. Never modify the supply

**Warranty: 24 months from receipt, every warranty is voided when above instructions are not observed anyway esthetical parts are not included.**

# Schematic diagram



[www.rmitaly.com](http://www.rmitaly.com)  
[rm@rmitaly.com](mailto:rm@rmitaly.com)