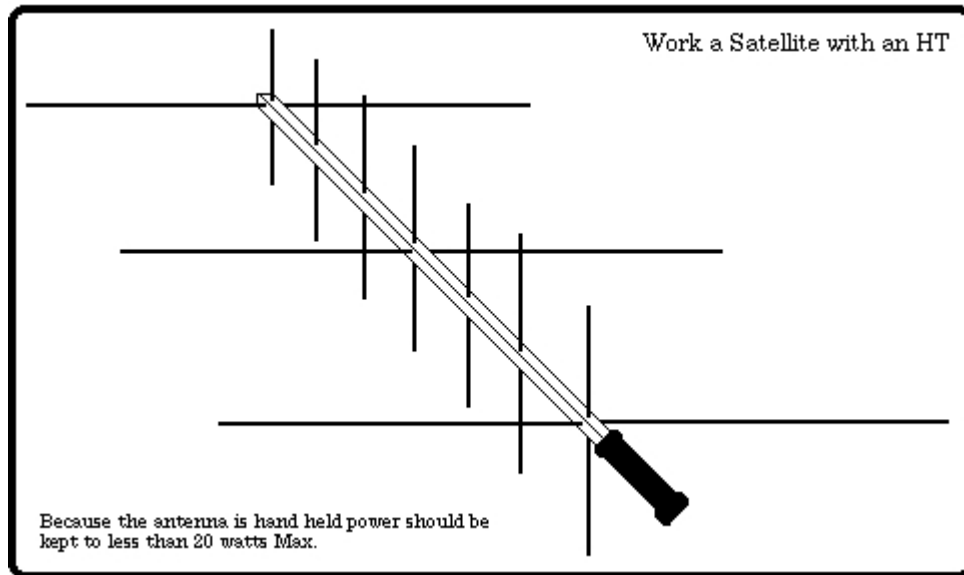


← Arrow Antenna →

911 E. Fox Farm Rd. #2
Cheyenne, WY 82007

ArrowAntennas.com
*Tout simplement le
meilleur*

(307) 222-4712
info@arrowantennas.com



Flèche II Satellite Antenne

AO27 Up-link 145.580 Down-link 436.800

La ligne d'antennes Arrow II a été conçue pour fournir un gain et une efficacité maximum dans la plus petite taille et le plus petit poids possible. **SEULEMENT 19 oz.**

Les arbres de flèche en aluminium sont utilisés pour les éléments.

Les 2 allumettes gamma en ligne (non représentées) sont pré-assemblées et pré-réglées. Un connecteur pour VHF et un pour UHF. Ceux-ci sont BNC seulement.

La perche fait $\frac{3}{4}$ " carré (avec des coins ronds) 37 $\frac{1}{2}$ " de long. Notez la grande poignée en mousse noire pour une prise en main facile.

La rampe et les éléments ont tous des embouts en plastique pour la sécurité.

Garantie

**Remboursement
sans problème**

Si vous n'êtes pas entièrement satisfait d'un produit ARROW ANTENNA, vous pouvez le retourner pour un remboursement **COMPLET**, moins les frais d'expédition et de manutention, dans les 90 jours suivant la date d'achat.

TOUT

Modèle

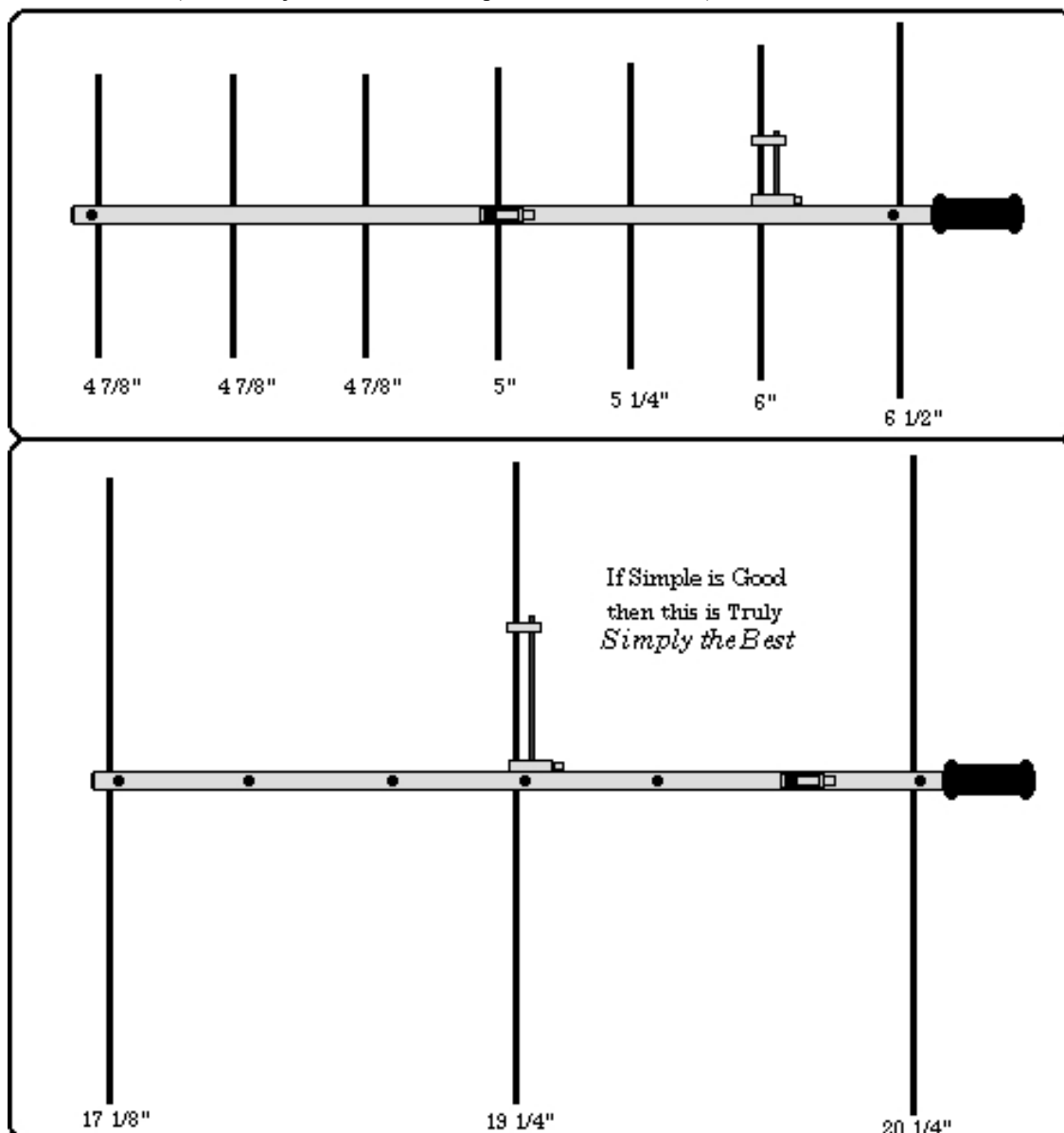
146/437-10 (tous les suffixes)

3 éléments pour
VHF 7 éléments
pour UHF

Nous n'inventons pas les antennes. Nous les

construisons simplement
mieux.

Référence	Prix	Liste des pièces du modèle 146/437-10 (tous les suffixes)
14643710	\$20.00	Flèche - avec embouts et poignée en mousse (37 1/2")
146437BP	\$29.00	Flèche 2 pièces - avec embouts et poignée en mousse (37 1/2")
437 6.000	\$18.00	437 Paire d'éléments moteurs - avec allumette gamma, embouts, inserts et goujon (6")
437 4.875	\$ 4.00	Paire d'éléments du 3e au 5e directeur - avec embouts, inserts et goujons (4 7/8")
437 5.000	\$ 4.00	Paire d'éléments du 2e directeur - avec embouts, inserts et goujon 2 1/4 (5 ")
437 5.250	\$ 4.00	Paire d'éléments du 1er directeur - avec embouts, inserts et goujon 2 1/4 (5 1/4 ")
437 6.500	\$ 4.00	Paire d'éléments réflecteurs - avec embouts, inserts et goujons (6 1/2")
146 19.250	\$22.00	146 Paire d'éléments moteurs - avec embouts et goujons 2 1/2" (19 1/4 ")
146 17.125	\$ 8.00	Paire d'éléments directeurs - avec embouts, inserts et goujon 2 1/4" (17 1/8")
146 20.250	\$ 8.00	Paire d'éléments réflecteurs - avec embouts, inserts et goujon 2 1/4" (20 1/4")
2.250	\$ 1.00	Goujon fileté 2 1/4 " pour tous les éléments (2 pour 1 \$.)
SC 9/32	\$1.00	Embouts rouges pour éléments (10 pour 1 \$)
FP 125	\$1.00	Embouts noirs pour la flèche (4 pour 1 \$.)
3128 Noir	\$ 2.00	Poignée en mousse noire (Veuillez ajouter \$8.00 S & H par commande. Merci).



Instructions de montage

Fixez les éléments à la perche comme indiqué ci-dessus en vissant les éléments ensemble à travers les trous de la

perche. Fixez les lignes d'alimentation aux connecteurs BNC. Voilà, c'est fait. L'antenne est pré-réglée et prête à fonctionner.

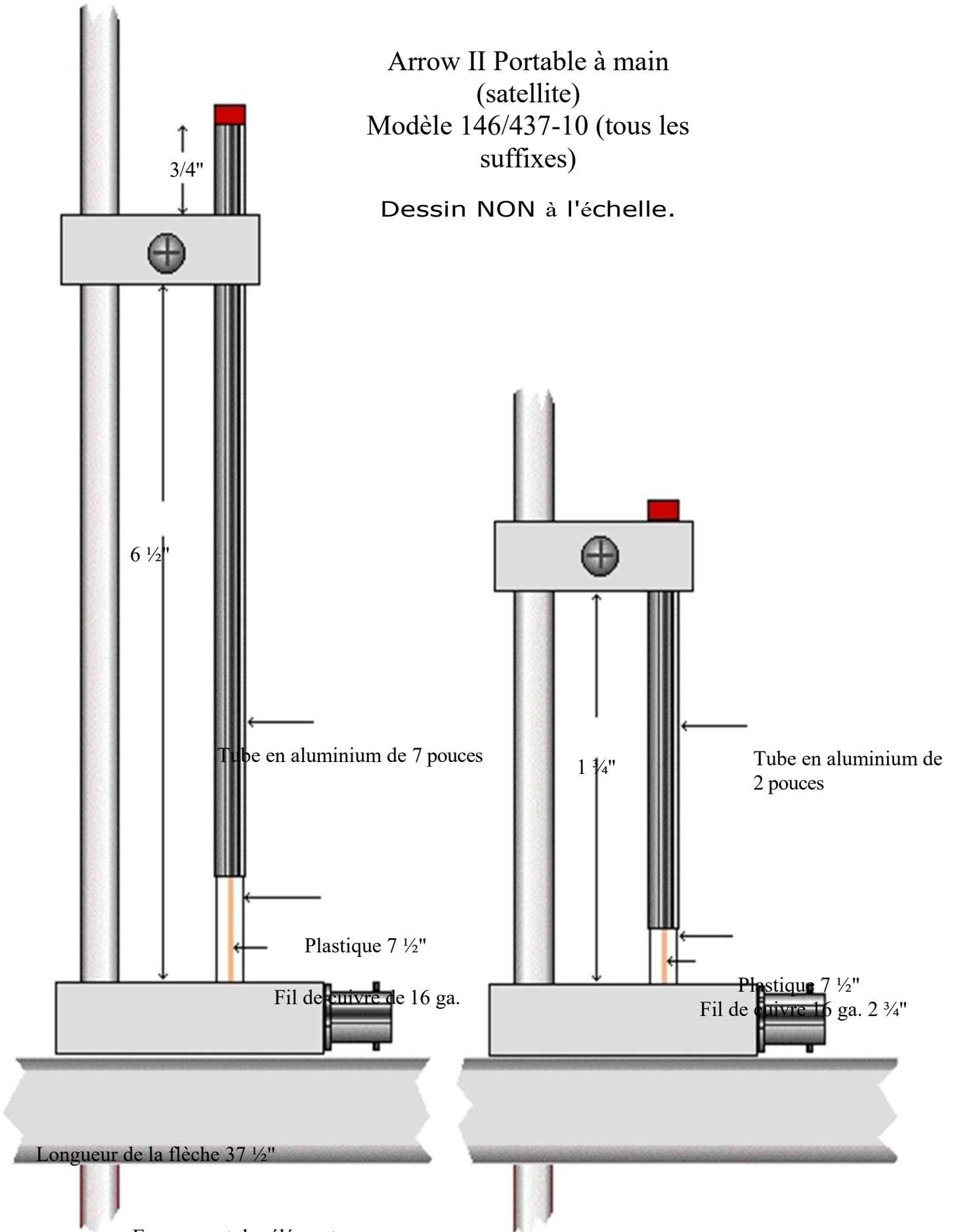
Je m'équipe en France



PASSION-RADIO.FR

Arrow II Portable à main
 (satellite)
 Modèle 146/437-10 (tous les
 suffixes)

Dessin NON à l'échelle.



Espacement des éléments :
 Côté 440 : 1" 6" 11" 16" 21" 26" 32"
 Côté 146 : 1" 16" 32"

Arrow Antenna

911 E. Fox Farm Rd. #2
Cheyenne, WY 82007

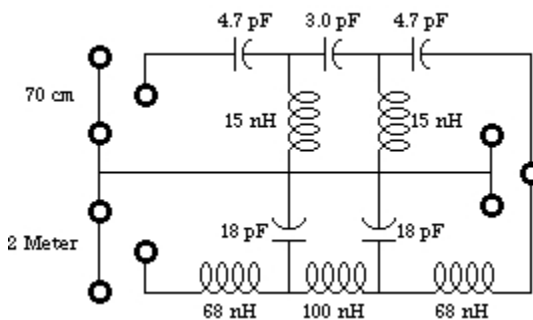
ArrowAntennas.com
*Tout simplement le
meilleur*

(307) 222-4712
info@arrowantennas.com

Modèle 10W (faible puissance)

Lorsqu'il est commandé ensemble, le duplexeur est installé dans la flèche.

Duplexeur pour 146/437-10

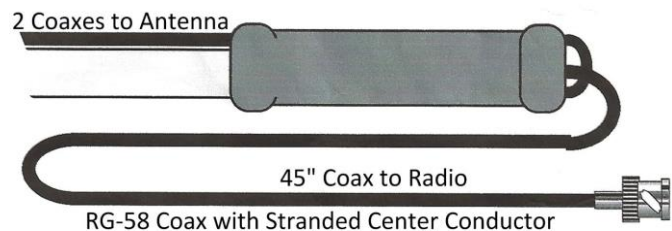
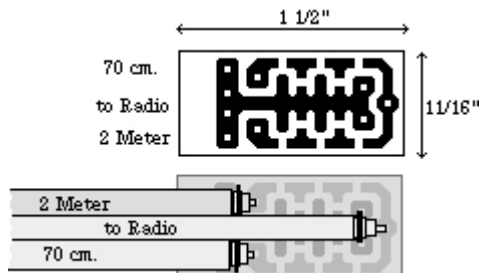


A la radio

Tous les composants sont montés en surface.

La puissance maximale est de 10 watts.

Le duplexeur se place à l'intérieur de la perche. Le coaxial est acheminé sous le Foam Grip.



RG-58 Coax with Stranded Center Conductor

Garantie

Remboursement
sans problème

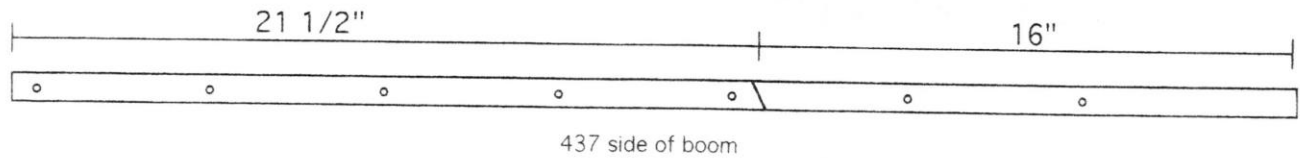
Si vous n'êtes pas entièrement satisfait d'une antenne ARROW ANTENNA Le produit peut être retourné pour un remboursement COMPLET moins les frais d'expédition et de manutention dans les 90 jours suivant la date d'achat.

*TOUT
SIMPLEMENT LE
MEILLEUR*

Installation :

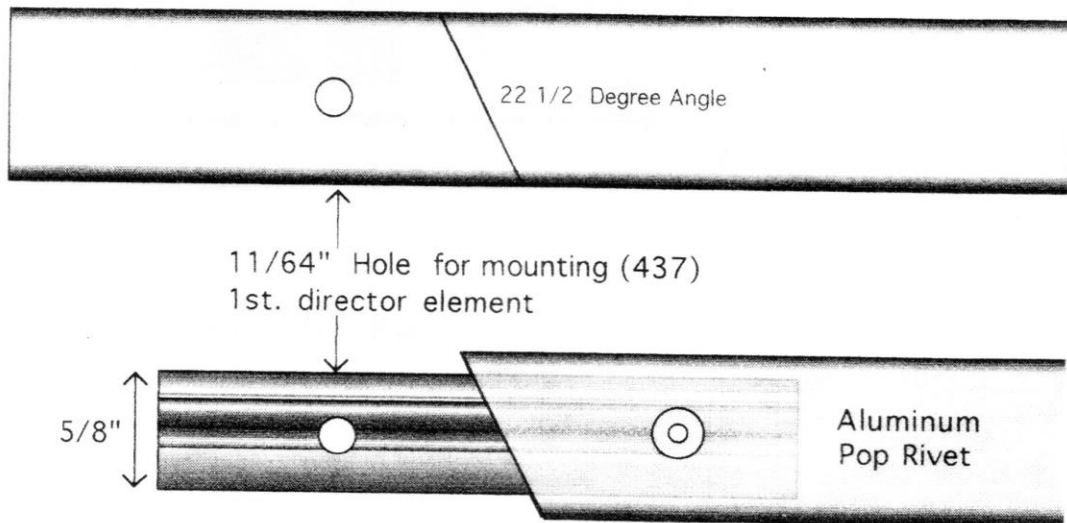
1. Retirez la poignée en mousse et l'embout en plastique de la perche.
2. Faites glisser le Duplexeur dans l'extrémité de la rampe en formant un angle. Remettez en place le nouvel embout en plastique.
3. Avec votre doigt, appliquez de l'amidon de maïs à l'intérieur de la poignée en mousse et sur des câbles et boom.
l'antenne.
4. Faites glisser la poignée en mousse sur les câbles coaxiaux et la perche comme indiqué ci-dessus.
5. Soufflez sur l'amidon de maïs avec une bombe ou de l'air comprimé.

Drawing of 146/437-10 Split Boom



Drawing NOT to scale

Close Up View



3" of 1/2" Copper Pipe has a 5/8" OD.

Je m'équipe en France



 PASSION-RADIO.FR

LISTE DE CONTRÔLE DE MONTAGE POUR NOTRE SERVICE D'EXPÉDITION.

Antenne circulaire en cours d'assemblage :

146/437-10 146/437-10BP 146/437-10WBP

146/437-10W

Flèche solide Flèche divisée Duplexeur installé pour correspondre aux éléments entraînés.

10 trous d'éléments

Les trous sont clairs

4 trous pour trépieds

Embouts

Poignée en mousse

2 @ 20 éléments 1/4

1 élément entraîné de 19 1/4".

1 @ 19 1/4" élément non entraîné

2 @ 17 1/8" éléments

3 goujons

6 éléments de 4 7/8" appariés

2 éléments de 5" appariés

2 @ 5 1/4" éléments appariés

1 élément motorisé de 6" jumelé à 1 élément non motorisé de 6".

2 @ 6 1/2" éléments appariés

Je m'équipe en France



PASSION-RADIO.FR